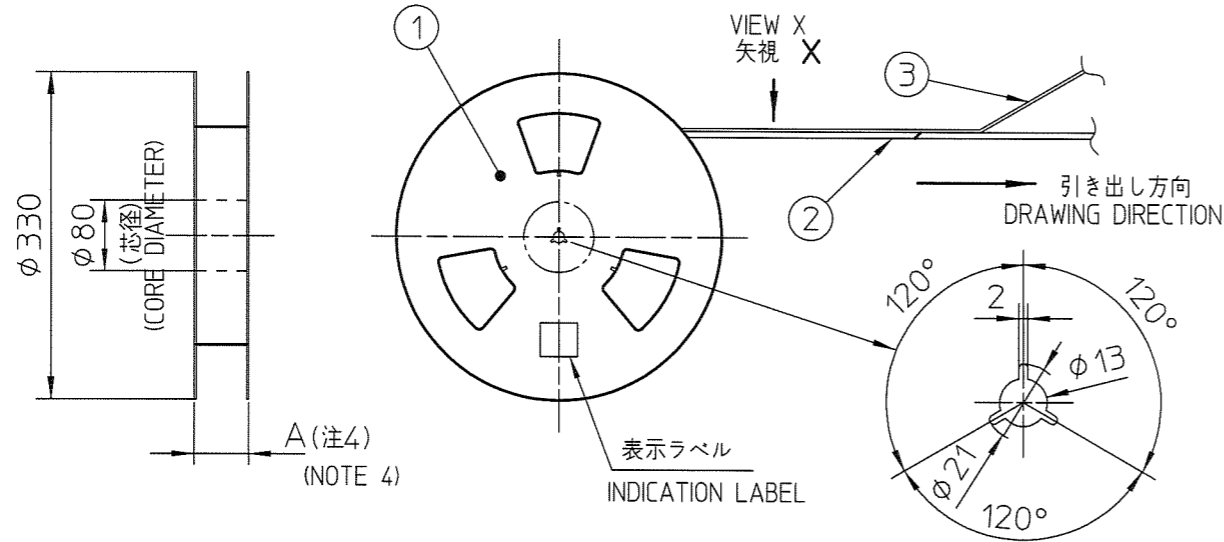


部品表 PARTS LIST

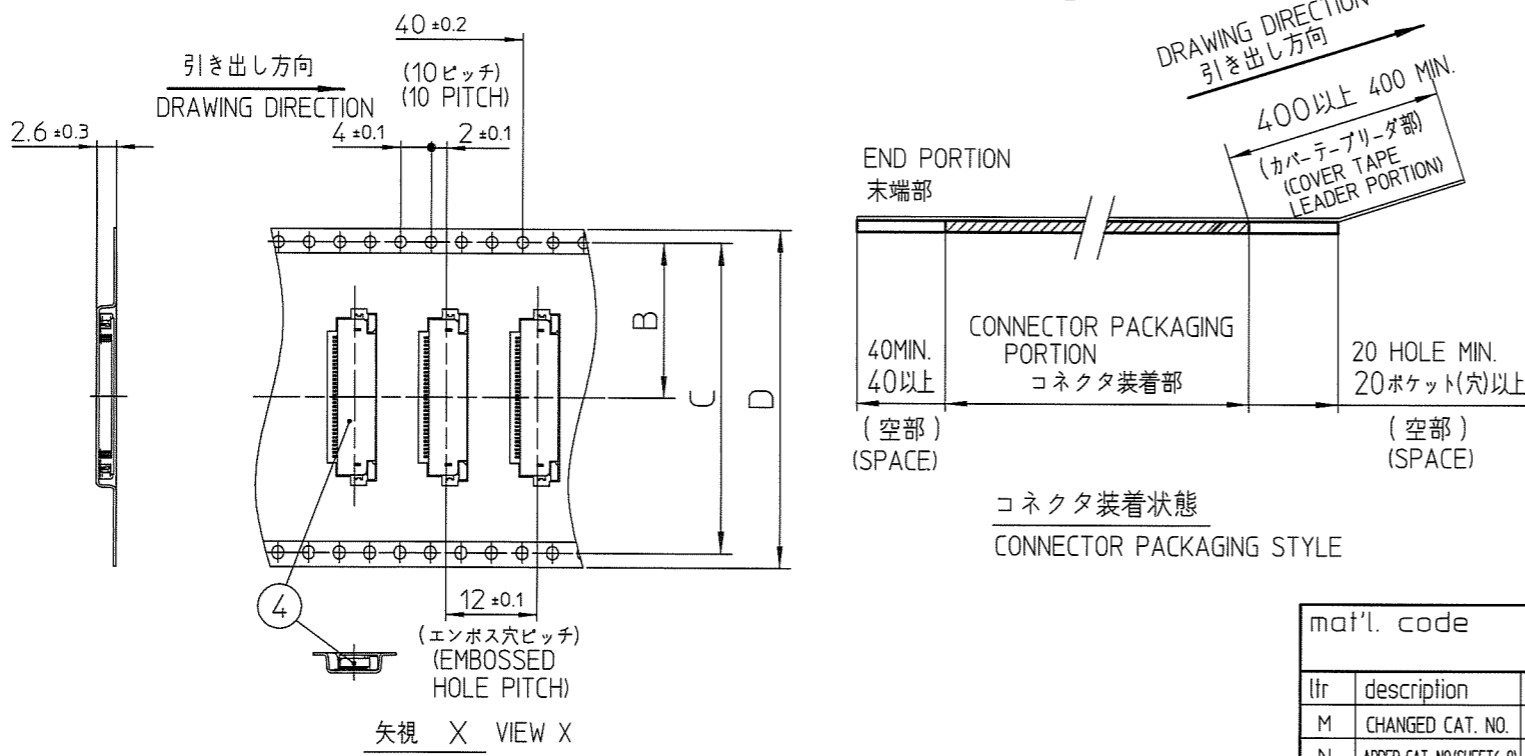
部番 PT NO	品名 PARTS NAME	型番 CAT. NO.	材質 MATERIAL	数量 QTY	記事 NOTE
1	リール REEL	—	硬質紙 CARDBOARD	1	色：白 COLOR：WHITE
2	プラスチック (エンボス)テープ PLASTIC (EMBOSS) TAPE	—	PET樹脂 A-PET	—	色：透明 COLOR： TRANSPARENCY
3	カバーテープ COVER	—	ポリエステル POLYESTER	—	色：透明 COLOR： TRANSPARENCY
4	コネクタ CONNECTOR	62684-__210	SHEET NO.2 参照 SEE SHEET NO2	2000	

製品の種類 CAT. NO. & DIMENSIONS

極数 NO. OF CONTACTS (n)	型番 CAT. NO.	寸法 DIMENSIONS			
		A ± 5	B ± 0.1	C ± 0.1	D ± 0.3
32	62684-322100	48.4	20.2	40.4	44
34	62684-342100	48.4	20.2	40.4	44
36	62684-362100	48.4	20.2	40.4	44
40	62684-402100	48.4	20.2	40.4	44
43	62684-432100	48.4	20.2	40.4	44
45	62684-452100	48.4	20.2	40.4	44
50	62684-502100	48.4	20.2	40.4	44



表面処理 SURFACE TREATMENT
62684-__2100 はんだめっき SOLDER PLATING



NOTE

- THIS PRODUCT IS THE CONNECTOR USED FOR FPC/FFC AND COPES WITH AUTOMATIC MOUNTING (SMT).
- THIS CATALOG NO. INDICATES PLASTIC TAPE PACKAGED CONNECTOR.
- SEE JIS C 0806 (PACKING OF ELECTRONIC COMPONENTS ON CONTINUOUS TAPES (SURFACE MOUNTING DEVICES)) FOR SHAPE AND DIMENSIONS OF PLASTIC (EMBOSS) TAPE AND REEL.
- A DIMENSION IS PORTION OF THE CORE.

注記

- 本製品は、自動実装 (SMT) 対応 FPC/FFC用コネクタである。
- 本型番は、プラスチックテープ梱包を示す。
- プラスチック (エンボス) テープ及びリール形状寸法は、JIS C 0806 (電子部品のテーピング (表面実装部品)) に準ずる。
- A寸法は、芯径部 (コア部) の寸法を示す。

mat'l. code				surface		tolerance		projection	product family		CODE
lir	description	ecn no	dr	date	ISO 1302	ISO 406	ISO 1101		58DF	JP	
M	CHANGED CAT. NO.	J04-0432	H.T	12/1/04	tolerances unless otherwise specified			⊕	title 0.5mmピッチ FPC/FFC用 SMTタイプコネクタ プラスチック梱包 PLASTIC TAPE PACKAGED 0.5mm CONTACT SPACING CONNECTOR		
N	ADDED CAT. NO.(SHEET6-9)	J04-0456	H.T	12/15/04	angles	linear	±5				
P	ADDED 55 POS.(SHEET6.7)	J05-0609	H.T	9/21/05	±5°			↔	dwg no sheet 1 of 10 62684		
R	ADDED THIN Sn PLATING	J05-0801	H.T	11/25/05	dr						
S	Deleted B and Z type.	J06-0429	H.T	10/18/06	enrg			FCI	size A3		
T	Changed sheet 7.	J06-0487	H.T	11/20/06	chr						
U	Changed sheet 7,8,9.	J07-0202	H.T	4/6/07	appd			type Product Customer Drawing		Rev. U	
sheet index	revision	U	L	C	H	G	F	H	F	F	B
	sheet	1	2	3	4	5	6	7	8	9	10

Copyright FCI
FCIconnect.com

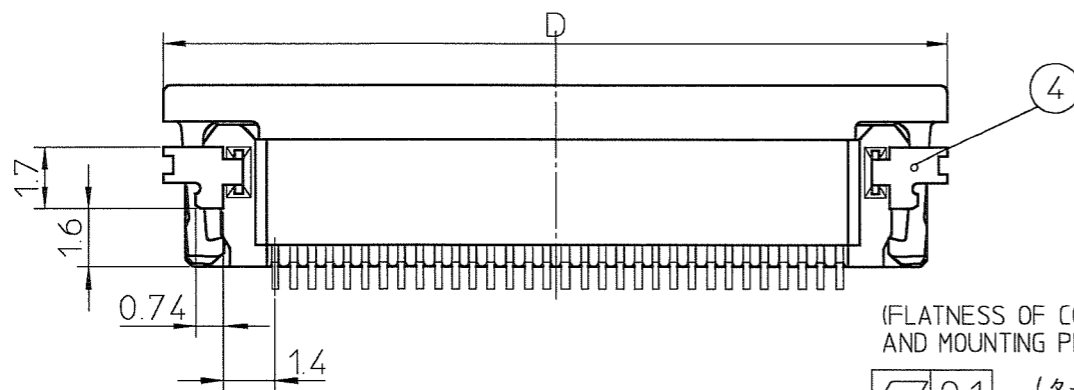
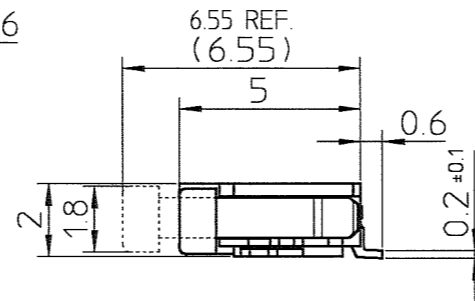
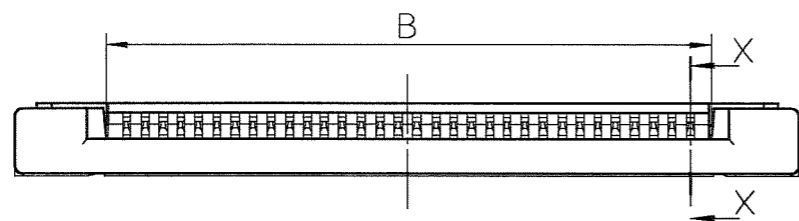
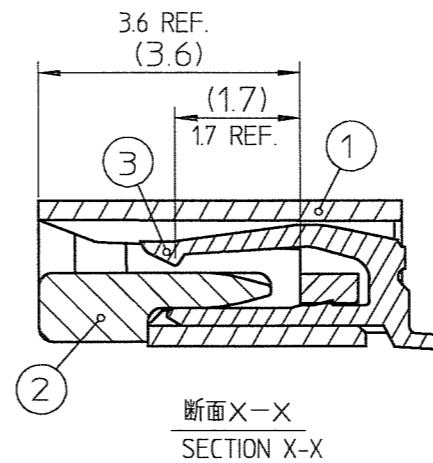
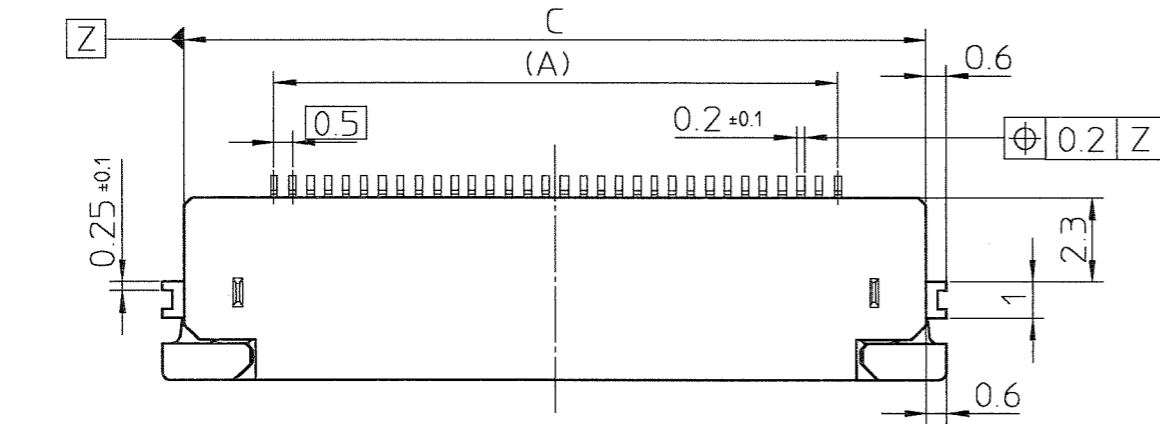
部品表 PARTS LIST

部番 PT NO.	品名 PARTS NAME	材質 MATERIAL	記事 NOTE
		62684-__210	
1	ハウジング HOUSING	ガラス繊維入耐熱性樹脂 (UL94V-0) GLASS FILLED THERMOPLASTIC (UL94V-0)	色: ベージュ COLOR: BEIGE
2	スライダー SLIDER	ガラス繊維入耐熱性樹脂 (UL94V-0) GLASS FILLED THERMOPLASTIC (UL94V-0)	色: 黒 COLOR: BLACK
3	コンタクト CONTACT	りん青銅: はんだめっき PHOSPHOR BRONZE: SOLDER PLATING	
4	金具 MOUNTING PLATE	黄銅: はんだめっき BRASS: SOLDER PLATING	

製品の種類 CAT. NO. & DIMENSIONS

極数 NO. OF CONTACTS (n)	型番 CAT. NO.	寸法 DIMENSIONS			
		A	B	C	D
32	62684-32210	15.5	16.65	20.3	21.5
34	62684-34210	16.5	17.65	21.3	22.5
36	62684-36210	17.5	18.65	22.3	23.5
40	62684-40210	19.5	20.65	24.3	25.5
43	62684-43210	21	22.15	25.8	27
45	62684-45210	22	23.15	26.8	28
50	62684-50210	24.5	25.65	29.3	30.5

□: 極数
n: NO. OF CONTACTS



(FLATNESS OF CONTACT TERMINAL AND MOUNTING PLATE)

0.1 (ターミナル、金具の平面度)

注記

1. 本製品は、自動実装 (SMT) 対応 FPC、FFC 用コネクタである。
2. プラスチック (エンボス) テープ梱包品及びその型番は SHEET No.1 に示す。
3. 推奨基板パターン寸法、適用導体は SHEET No.3 に示す。

NOTE

1. THIS PRODUCT IS THE CONNECTOR USED FOR FPC/FFC AND COPES WITH AUTOMATIC MOUNTING (SMT).
2. SEE SHEET No.1 REGARDING PLASTIC TAPE PACKAGED PRODUCT.
3. SEE SHEET No.3 REGARDING RECOMMENDED PC BOARD LAYOUT AND CABLE.

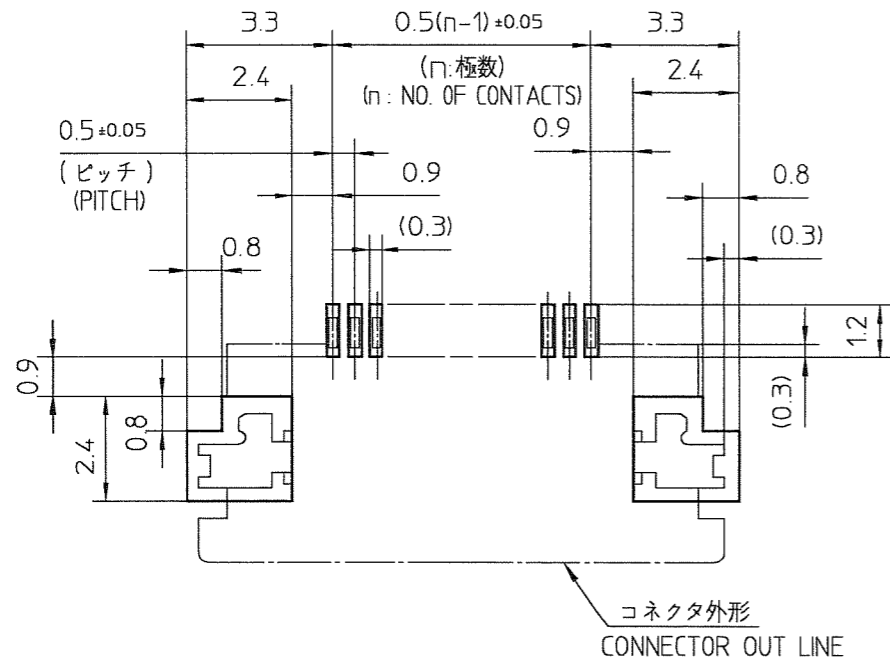
mat'l. code				surface ISO 1302 ✓	tolerance ISO 406 ISO 1101	projection ⊕	product family 58DF	CODE JP
ltr	description	ecn no	dr	date	tolerances unless otherwise specified		title	
G	REVISED	J04-0276	H.T	8/26/04	angles	linear	0.5mmピッチFPC/FFC用コネクタ	
H	REVISED	J04-0353	H.T	10/6/04			0.5mm CONTACT SPACING CONNECTOR	
J	REVISED	J04-0432	H.T	12/1/04			scale 2x	
K	ADDED THIN Sn PLATING	J05-0801	H.T	11/25/05	dr		dwg no	
L	Deleted B and Z type	J06-0429	H.T	10/18/06	enr		sheet 2 of	
					chr		62684	
					appd		size	
							A3	
sheet index		revision sheet				type		Product Customer Drawing
								Rev. L



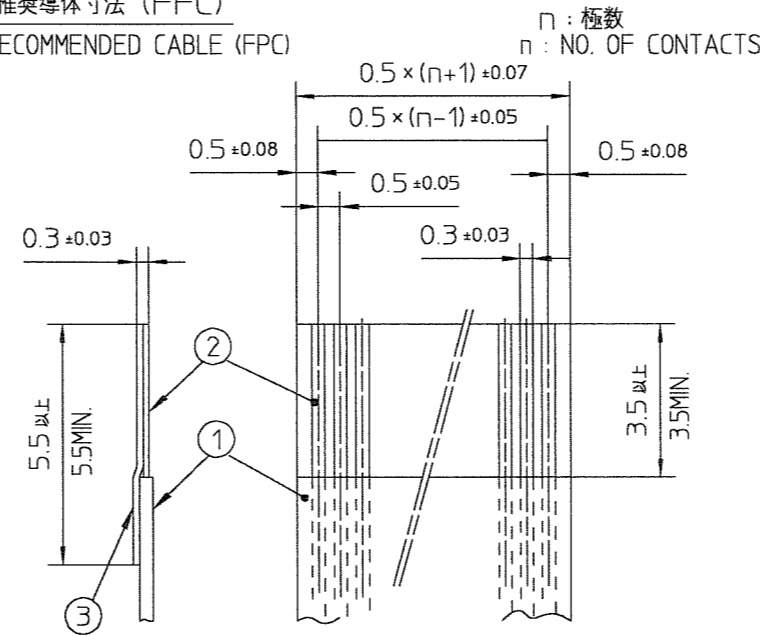
FCconnect.com

Copyright FCJ

推奨基板パターン寸法
(部品搭載側)
RECOMMENDED PC BOARD LAYOUT
(COMPONENT SIDE)



推奨導体寸法 (FFC)
RECOMMENDED CABLE (FFC)

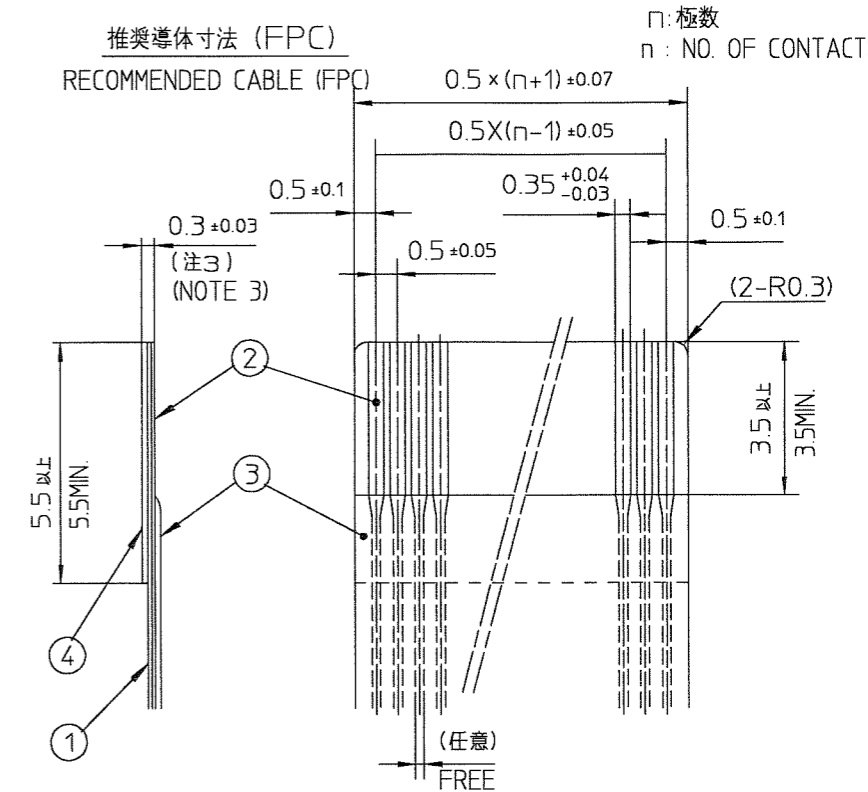


部番 PT NO.	品名 PARTS NAME	材質 MATERIAL	厚み (μm) THICKNESS (μm)
1	絶縁体 INSULATOR	難燃性ポリエステル又は同等材 FLAME RESISTING POLYESTER OR EQUAL	—
2	導体 CONDUCTOR	銅箔 COPPER FOIL	35 又は 50 OR
3	補強板 SUPPORTING TAPE	難燃性ポリエステル又は同等材 FLAME RESISTING POLYESTER OR EQUAL	—

注 記
各部には、有害なバリのないこと。
各部材は、通常の使用で剥離しないこと。

NOTE
1. NO BURR AT EACH PORTION
2. NO PEELING IN COMMON USE.

推奨導体寸法 (FPC)
RECOMMENDED CABLE (FPC)



部番	品名	材質 MATERIAL	厚さ (μm) THICKNESS (μm)
1	ベースフィルム BASE FILM	ポリイミド又は、ポリエステル又は、同等材 POLYIMIDE OR POLYESTER OR EQUAL	25
2	導体 CONDUCTOR	銅箔 COPPER FOIL	35 又は 50 OR
3	オーバーレイ OVERLAY	ポリイミド又は、ポリエステル又は、同等材 POLYIMIDE OR POLYESTER OR EQUAL	—
4	補強板 SUPPORTING TAPE	ポリエステル又は、ポリイミド又は、同等材 POLYIMIDE OR POLYESTER OR EQUAL	—

注 記
1. 各部には、有害なバリのないこと。
2. 各部材は、通常の使用で剥離しないこと。
3. 各部材の総合厚さ(粘着剤を含む)範囲を規定する。

NOTE
1. NO BURR AT EACH PORTION
2. NO PEELING IN COMMON USE.
3. TOTAL THICKNESS LIMIT OF EACH MATERIAL (INCLUDING ADHESIVE AGENT) IS SPECIFIED.

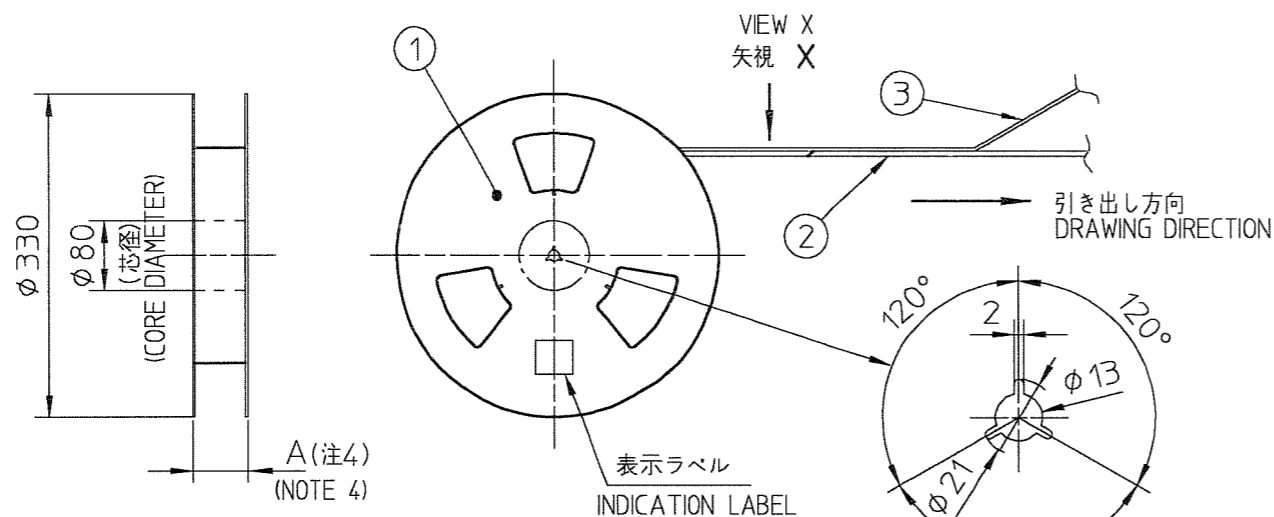
mat'l. code				surface ISO 1302	tolerance ISO 406 ISO 1101	projection	product family 58CF/DF	CODE JP
ltr	description	ecn no	dr	date	tolerances unless otherwise specified		title 推奨導体 RECOMMENDED CABLE	sheet 3 of 3
A	RELEASED	J00527	T.H	'00-7-28	angles	linear		
B	REVISED	J04-0276	H.T	'04/8/26			dwg no 62684	size A3
C	Changed Logo	J06-0429	H.T	10/18/'06				
				dr	10/18/06		FCJ	type Product Customer Drawing
				enr	10/18/06			
				chr	10/18/06			
				appd	10/18/06			
sheet index	revision sheet							Rev. C

部品表 PARTS LIST

部番 PT NO	品名 PARTS NAME	型番 CAT. NO.	材質 MATERIAL	数量 Q'TY	記事 NOTE
1	リール REEL	—	硬質紙 CARDBOARD	1	色:白 COLOR: WHITE
2	プラスチック (エンボス)テープ PLASTIC (EMBOSS) TAPE	—	PET樹脂 A-PET	—	色:透明 COLOR: TRANSPARENCY
3	カバーテープ COVER	—	ポリエステル POLYESTER	—	色:透明 COLOR: TRANSPARENCY
4	コネクタ CONNECTOR	62684-__110	SHEET NO.5 参照 SEE SHEET NO.5.	2000	

製品の種類 CAT. NO. & DIMENSIONS

極数 NO. OF CONTACTS (n)	型番 CAT. NO.	寸法 DIMENSIONS			
		A ± 5	B ± 0.1	C ± 0.1	D ± 0.3
38	62684-381100	48.4	20.2	40.4	44
40	62684-401100	48.4	20.2	40.4	44
45	62684-451100	48.4	20.2	40.4	44
50	62684-501100	48.4	20.2	40.4	44



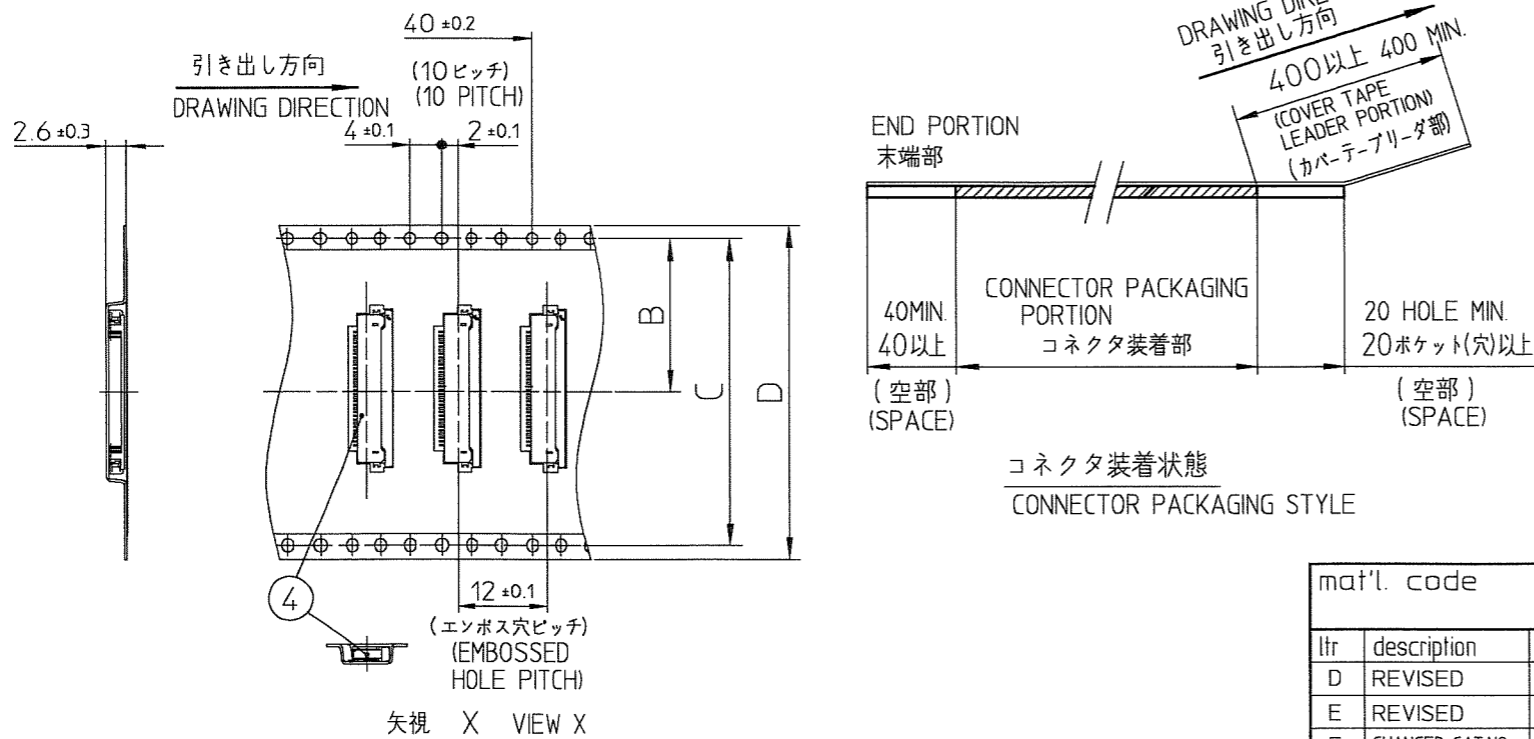
表面処理 SURFACE TREATMENT
62684-__1100 はんだめっき SOLDER PLATING

NOTE

1. THIS PRODUCT IS THE CONNECTOR USED FOR FPC/FFC AND COPEs WITH AUTOMATIC MOUNTING (SMT).
2. THIS CATALOG NO. INDICATES PLASTIC TAPE PACKAGED CONNECTOR.
3. SEE JIS C 0806 (PACKING OF ELECTRONIC COMPONENTS ON CONTINUOUS TAPES (SURFACE MOUNTING DEVICES)) FOR SHAPE AND DIMENSIONS OF PLASTIC (EMBOSS) TAPE AND REEL.
4. A DIMENSION IS PORTION OF THE CORE.

注記

1. 本製品は、自動実装 (SMT) 対応 FPC/FFC用コネクタである。
2. 本型番は、プラスチックテープ梱包品を示す。
3. プラスチック (エンボス) テープ及びリール形状寸法は、JIS C 0806 (電子部品のテーピング (表面実装部品)) に準ずる。
4. A寸法は、芯径部 (コア部) の寸法を示す。



mat'l. code				surface ISO 1302 ✓	tolerance ISO 406 ISO 1101	projection	product family	CODE
lir	description	ecn no	dr	date	tolerances unless otherwise specified	ISO 1101	58CF	JP
D	REVISED	J04-0276	H.T	8/26/04	angles	±5		
E	REVISED	J04-0353	H.T	10/6/04	linear			
F	CHANGED CAT.NO.	J04-0432	H.T	12/1/04	±5°			
G	ADDED THIN Sn PLATING	J05-0801	H.T	11/25/05	dr			
H	Deleted B and Z type	J06-0429	H.T	10/18/06	engr			
					chr			
					appd			
sheet index	revision sheet							



title
0.5mmピッチ FPC/FFC用 SMTタイプコネクタ プラスチック梱包品
PLASTIC TAPE PACKGED
0.5mm CONTACT SPACING CONNECTOR

dwg no
62684
sheet 4 of
size
A3

type Product Customer Drawing
Rev. H



FCIconnect.com

Copyright FCI

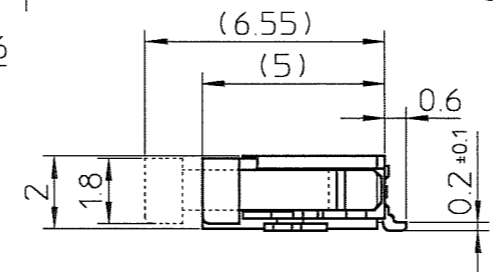
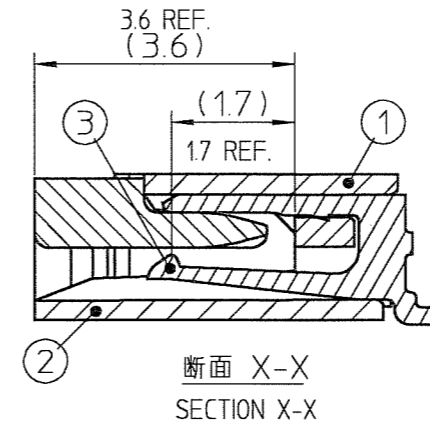
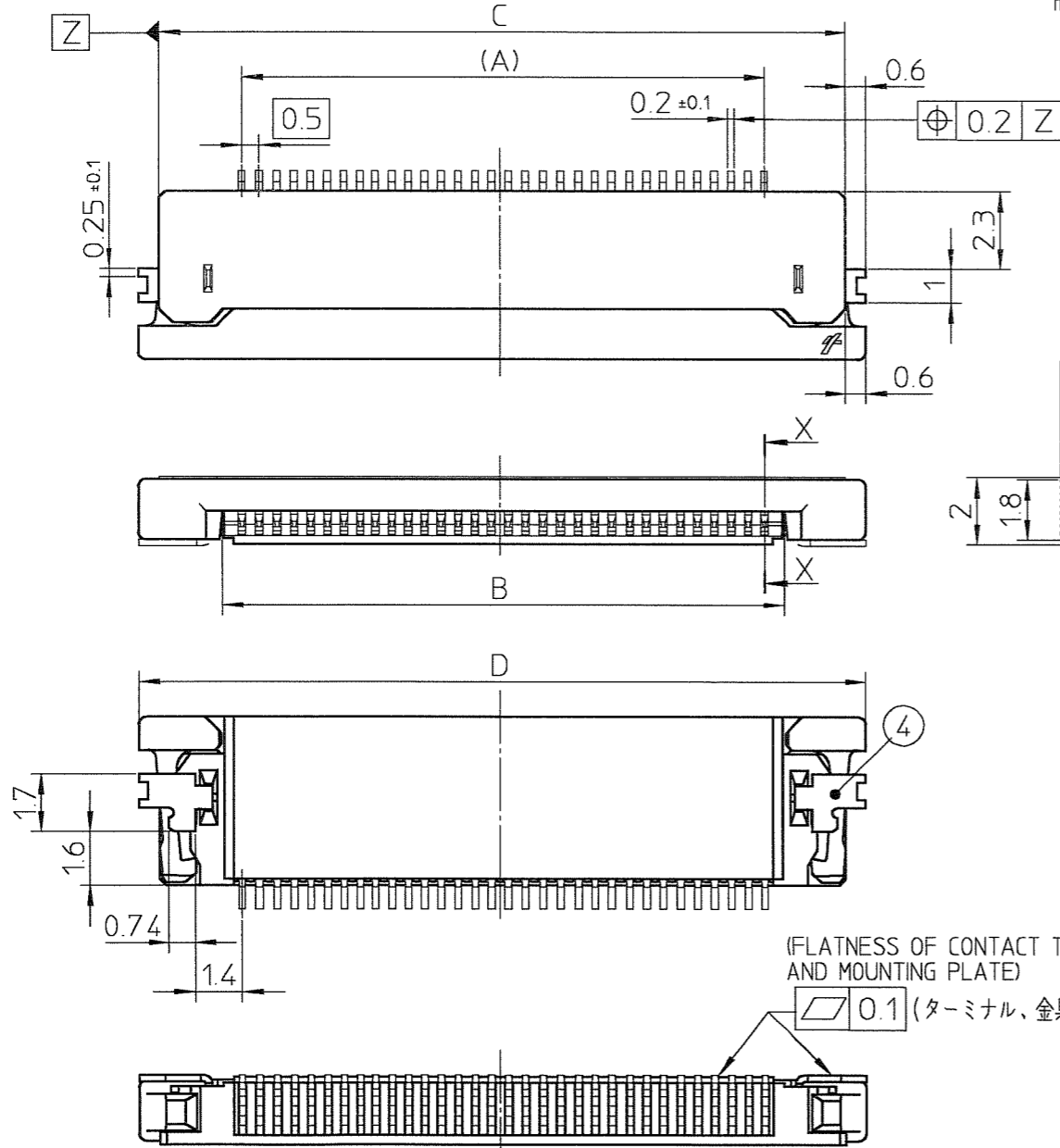
部品表 PARTS LIST

部番 PT NO.	品名 PARTS NAME	材質 MATERIAL	記事 NOTE
		62684-__110	
1	ハウジング HOUSING	ガラス繊維入り耐熱性樹脂 (UL94V-0) GLASS FILLED THERMOPLASTIC (UL94V-0)	色: ベージュ COLOR: BEIGE
2	スライダー SLIDER	ガラス繊維入り耐熱性樹脂 (UL94V-0) GLASS FILLED THERMOPLASTIC (UL94V-0)	色: 黒 COLOR: BLACK
3	コンタクト CONTACT	りん青銅: はんだめっき PHOSPHOR BRONZE: SOLDER PLATING	
4	金具 MOUNTING PLATE	黄銅: はんだめっき BRASS: SOLDER PLATING	

製品の種類 CAT. NO. & DIMENSIONS

極数 NO. OF CONTACTS (n)	型番 CAT. NO.	寸法 DIMENSIONS			
		A	B	C	D
38	62684-38110	18.5	19.65	23.3	24.5
40	62684-40110	19.5	20.65	24.3	25.5
45	62684-45110	22	23.15	26.8	28
50	62684-50110	24.5	25.65	29.3	30.5

□: 極数
n: NO. OF CONTACTS



注記

- 本製品は、自動実装 (SMT) 対応 FPC、FFC用コネクタである。
- プラスチック(エンボス)テープ梱包品及びその型番はSHEET No.4に示す。
- 推奨基板パターン寸法、適用導体はSHEET No.3に示す。

NOTE

- THIS PRODUCT IS THE CONNECTOR USED FOR FPC/FFC AND COPES WITH AUTOMATIC MOUNTING (SMT).
- SEE SHEET No.4 REGARDING PLASTIC TAPE PACKAGED PRODUCT.
- SEE SHEET No.3 REGARDING RECOMMENDED PC BOARD LAYOUT AND CABLE.

(FLATNESS OF CONTACT TERMINAL AND MOUNTING PLATE)

□ 0.1 (ターミナル、金具の平面度)

mat'l. code				surface ISO 1302 ✓	tolerance ISO 406 ISO 1101	projection ⊕	product family 58CF	CODE JP
ltr	description	ecn no	dr	date	tolerances unless otherwise specified		title 0.5mmピッチFPC/FFC用コネクタ 0.5mm CONTACT SPACING CONNECTOR	
C	REVISED	J04-0276	H.T	'04/8/26	angles	linear	scale X	dwg no 62684
D	REVISED	J04-0353	H.T	'04/10/6				
E	CHANGED CAT. NO.	J04-0432	H.T	'04/12/1				sheet 5 of
F	ADDED THIN Sn PLATING	J05-0801	H.T	11/25/05	dr			size A3
G	Deleted B and Z type	J06-0429	H.T	10/18/06	enr			type Product Customer Drawing
					chr			Rev. G
					appd			
sheet index	revision sheet							

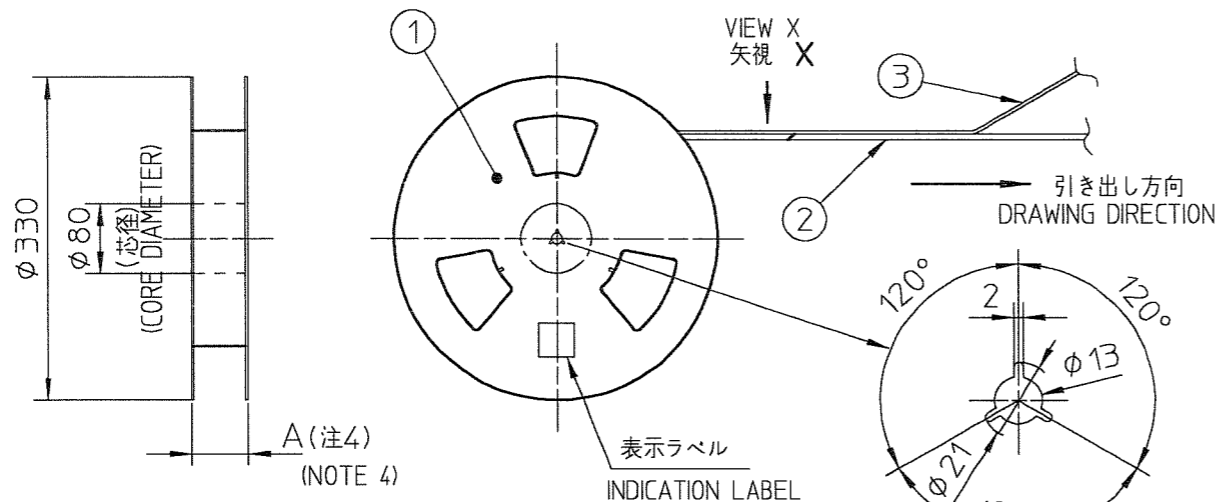


部品表 PARTS LIST

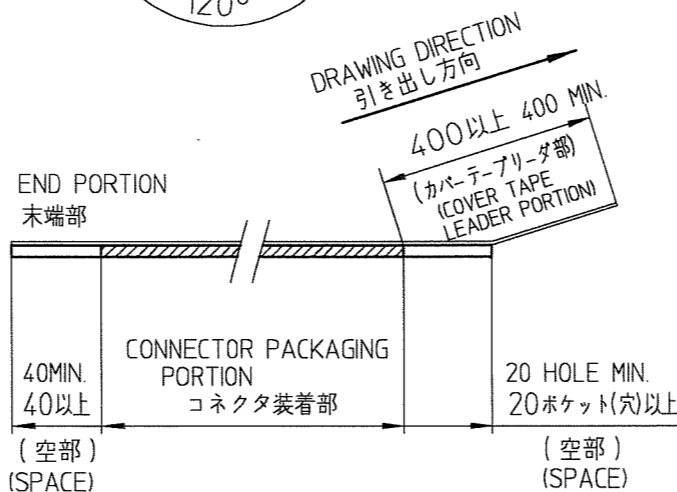
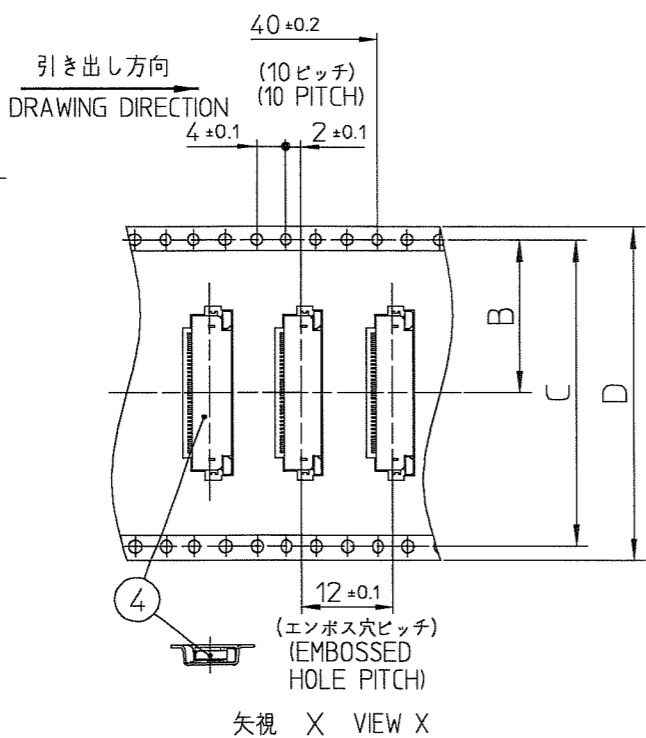
部番 PT NO	品名 PARTS NAME	型番 CAT. NO.	材質 MATERIAL	数量 Q'TY	記事 NOTE
1	リール REEL	—	硬質紙 CARDBOARD	1	色:白 COLOR: WHITE
2	プラスチック (エンボス)テープ PLASTIC (EMBOSS) TAPE	—	PET樹脂 A-PET	—	色:透明 COLOR: TRANSPARENCY
3	カバーテープ COVER	—	ポリエステル POLYESTER	—	色:透明 COLOR: TRANSPARENCY
4	コネクタ CONNECTOR	62684-__21_ALF	SHEET NO.7 参照 SEE SHEET NO.7	2000	

製品の種類 CAT. NO. & DIMENSIONS

極数 NO. OF CONTACTS (n)	型番 CAT. NO.	寸法 DIMENSIONS			
		A ± 5	B ± 0.1	C ± 0.1	D ± 0.3
32	62684-322100ALF	48.4	20.2	40.4	44
34	62684-342100ALF	48.4	20.2	40.4	44
36	62684-362100ALF	48.4	20.2	40.4	44
40	62684-402100ALF	48.4	20.2	40.4	44
43	62684-432100ALF	48.4	20.2	40.4	44
45	62684-452100ALF	48.4	20.2	40.4	44
50	62684-502100ALF	48.4	20.2	40.4	44
55	62684-5521N0ALF	60.4	26.2	52.4	56
57	62684-5721N0ALF	60.4	26.2	52.4	56



表面処理 SURFACE TREATMENT
62684-__21_0ALF 金めっき GOLD PLATING



コネクタ装着状態
CONNECTOR PACKAGING STYLE

NOTE

- THIS PRODUCT IS THE CONNECTOR USED FOR FPC AND COPES WITH AUTOMATIC MOUNTING (SMT).
- THIS CATALOG NO. INDICATES PLASTIC TAPE PACKAGED CONNECTOR.
- SEE JIS C 0806 (PACKING OF ELECTRONIC COMPONENTS ON CONTINUOUS TAPES (SURFACE MOUNTING DEVICES)) FOR SHAPE AND DIMENSIONS OF PLASTIC (EMBOSS) TAPE AND REEL.
- A DIMENSION IS PORTION OF THE CORE.

注記

- 本製品は、自動実装 (SMT) 対応 FPC用コネクタである。
- 本型番は、プラスチックテープ梱包品を示す。
- プラスチック (エンボス) テープ及びリール形状寸法は、JIS C 0806 (電子部品のテーピング (表面実装部品)) に準ずる。
- A寸法は、芯径部 (コア部) の寸法を示す。

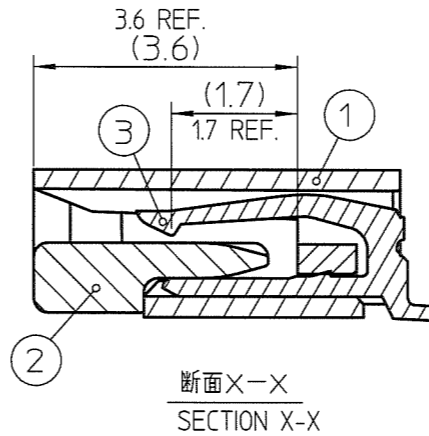
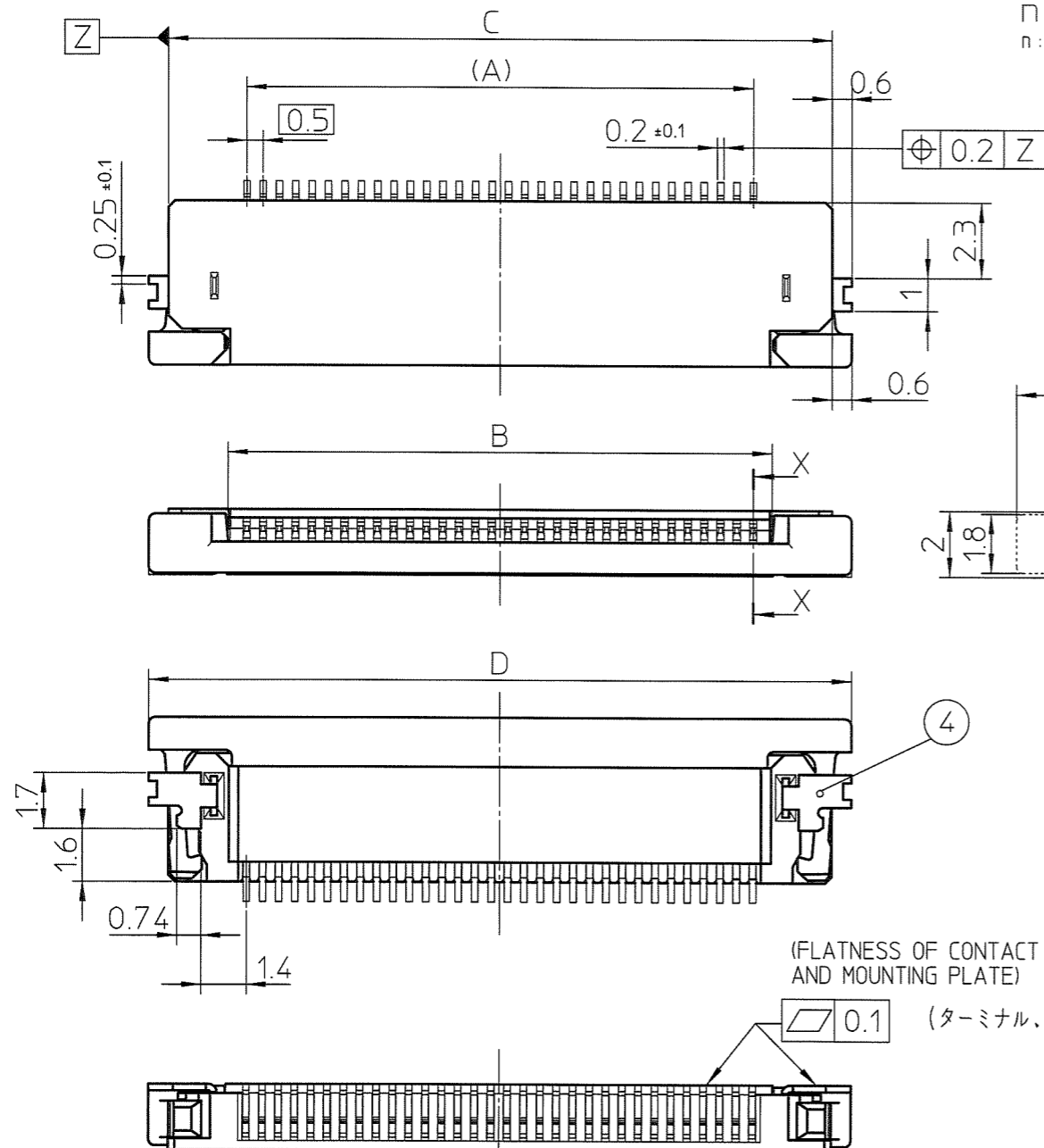
mat'l. code					surface	tolerance	projection	product family	CODE
					ISO 1302 ✓	ISO 406 ISO 1101	⊕	58DF	JP
ltr	description	ecn no	dr	date	tolerances unless otherwise specified			title	
A	RELEASED	J04-0276	H.T	8/26/04	angles	linear	±5	0.5mmピッチ FPC用 SMTタイプコネクタ プラスチック梱包品	
B	REVISED	J04-0353	H.T	10/6/04				PLASTIC TAPE PACKAGED	
C	CHANGED CAT.NO.	J04-0432	H.T	12/1/04	±5'				0.5mm CONTACT SPACING CONNECTOR
D	ADDED CAT.NO.	J04-0456	H.T	12/15/04	dr	10/18/06			sheet 6 of
E	ADDED 55 POS.	J05-0609	H.T	9/21/05	enrg	10/18/06			size
F	Deleted D type and added 57 pos	J06-0429	H.T	10/18/06	chr	10/18/06			62684
					appd	10/18/06			A3
sheet index		revision sheet						type Product Customer Drawing	
								Rev. F	

部品表 PARTS LIST

部番 PT NO.	品名 PARTS NAME	材 質 MATERIAL	数量 Q'TY	記事 NOTE
1	ハウジング HOUSING	ガラス繊維入耐熱性樹脂 (UL94V-0) GLASS FILLED THERMOPLASTIC (UL94V-0)	1	色: ベージュ COLOR: BEIGE
2	スライダー SLIDER	ガラス繊維入耐熱性樹脂 (UL94V-0) GLASS FILLED THERMOPLASTIC (UL94V-0)	1	色: 黒 COLOR: BLACK
3	コンタクト CONTACT	りん青銅: 金めっき PHOSPHOR BRONZE: GOLD PLATING	n	
4	金具 MOUNTING PLATE	黄銅: 鉛フリー BRASS: LEAD FREE	2	

62684--_21_ALF	表面処理 SURFACE TREATMENT 金めっき GOLD PLATING
----------------	---

n: 極数
n: NO. OF CONTACTS



製品の種類 CAT. NO. & DIMENSIONS

極数 NO. OF CONTACTS (n)	型番 CAT. NO.	寸法 DIMENSIONS				ハウジング材質 HOUSING MATERIAL
		A	B	C	D	
32	62684-32210ALF	15.5	16.65	20.3	21.5	PA9T
34	62684-34210ALF	16.5	17.65	21.3	22.5	
36	62684-36210ALF	17.5	18.65	22.3	23.5	
40	62684-40210ALF	19.5	20.65	24.3	25.5	
43	62684-43210ALF	21	22.15	25.8	27	
45	62684-45210ALF	22	23.15	26.8	28	
50	62684-50210ALF	24.5	25.65	29.3	30.5	LCP
55	62684-5521NALF	27	28.15	31.8	33	
57	62684-5721NALF	28	29.15	32.8	34	

注 記

- 本製品は、自動実装 (SMT) 対応 FPC用コネクタである。
- プラスチック(エンボス)テープ梱包品 及びその型番はSHEET No.6に示す。
- 推奨基板パターン寸法、適用導体は SHEET No.10に示す。
- 本製品は 260℃ピーク10秒のリフローに耐えられる。
- 型番末尾に"LF"の付く製品は、GS-22-008に記載されたヨーロッパ連合指令と他国の規制に適合している。

NOTE

- THIS PRODUCT IS THE CONNECTOR USED FOR FPC AND COPES WITH AUTOMATIC MOUNTING (SMT).
- SEE SHEET No.6 REGARDING PLASTIC TAPE PACKAGED PRODUCT.
- SEE SHEET No.10 REGARDING RECOMMENDED PC BOARD LAYOUT AND CABLE.
- THE HOUSING WILL WITHSTAND EXPOSURE TO 260°C PEAK TEMPERATURE FOR 10SECONDS IN A REFLOW SOLDERING OVEN.
- THE PRODUCT THAT THE END HAS "LF" MEETS EUROPEAN DIRECTIVES AND OTHER COUNTRY REGULATIONS AS DESCRIBED IN GS-22-008.

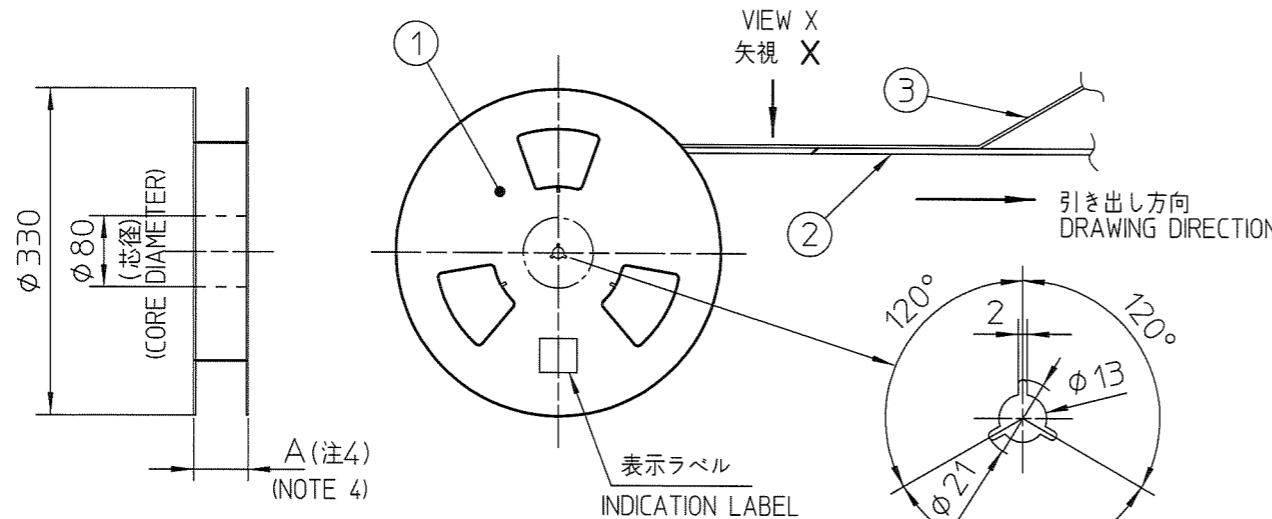
mat'l. code				surface ISO 1302 ✓		tolerance ISO 406 ISO 1101		projection		product family 58DF		CODE JP	
title				tolerances unless otherwise specified		±0.3		scale X		0.5mmピッチFPC/FFC用コネクタ 0.5mm CONTACT SPACING CONNECTOR			
sheet index				angles linear				FCI		sheet 7 of 62684		size A3	
revision				dr		engr		chr		type Product Customer		Drawing	
revision sheet				date		date		date		Rev. H			

部品表 PARTS LIST

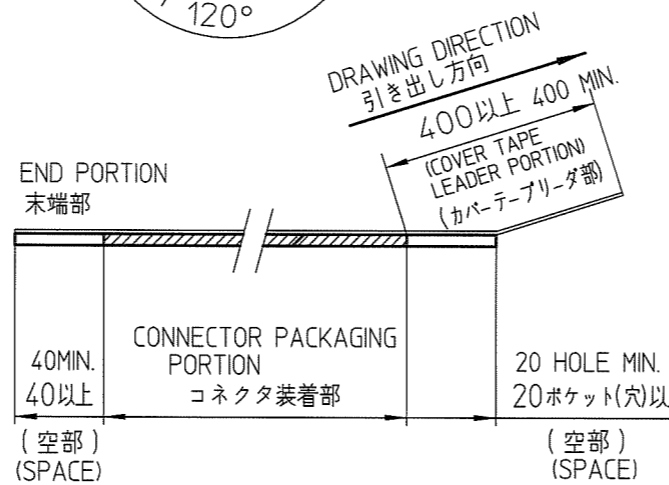
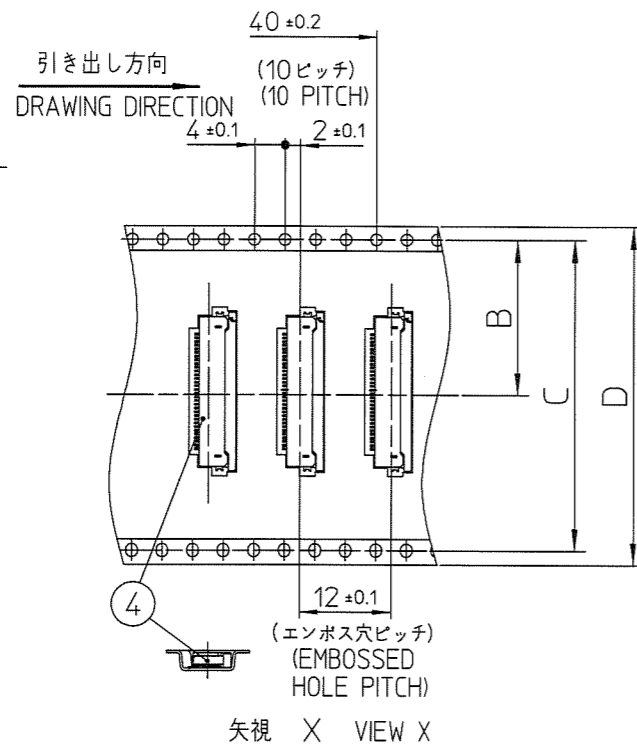
部番 PT NO	品名 PARTS NAME	型番 CAT. NO.	材質 MATERIAL	数量 Q'TY	記事 NOTE
1	リール REEL	—	硬質紙 CARDBOARD	1	色:白 COLOR: WHITE
2	プラスチック (エンボス)テープ PLASTIC (EMBOSS) TAPE	—	PET樹脂 A-PET	—	色:透明 COLOR: TRANSPARENCY
3	カバーテープ COVER	—	ポリエステル POLYESTER	—	色:透明 COLOR: TRANSPARENCY
4	コネクタ CONNECTOR	62684-__11_ALF	SHEET NO.5 参照 SEE SHEET NO5.	2000	

製品の種類 CAT. NO. & DIMENSIONS

極数 NO. OF CONTACTS (n)	型番 CAT. NO.	寸法 DIMENSIONS			
		A ± 5	B ± 0.1	C ± 0.1	D ± 0.3
38	62684-381100ALF	48.4	20.2	40.4	44
40	62684-401100ALF	48.4	20.2	40.4	44
45	62684-451100ALF	48.4	20.2	40.4	44
50	62684-501100ALF	48.4	20.2	40.4	44
55	62684-551100ALF	60.4	26.2	52.4	56
57	62684-571100ALF	60.4	26.2	52.4	56



	表面処理 SURFACE TREATMENT
62684-__11_0ALF	金めっき GOLD PLATING



コネクタ装着状態
CONNECTOR PACKAGING STYLE

NOTE
 1. THIS PRODUCT IS THE CONNECTOR USED FOR FPC AND COPEs WITH AUTOMATIC MOUNTING (SMT).
 2. THIS CATALOG NO. INDICATES PLASTIC TAPE PACKAGED CONNECTOR.
 3. SEE JIS C 0806 (PACKING OF ELECTRONIC COMPONENTS ON CONTINUOUS TAPES (SURFACE MOUNTING DEVICES)) FOR SHAPE AND DIMENSIONS OF PLASTIC (EMBOSS) TAPE AND REEL.
 4. A DIMENSION IS PORTION OF THE CORE.

注記
 1. 本製品は、自動実装 (SMT) 対応 FPC用コネクタである。
 2. 本型番は、プラスチックテープ梱包品を示す。
 3. プラスチック (エンボス) テープ及びリール形状寸法は、JIS C 0806 (電子部品のテーピング (表面実装部品)) に準ずる。
 4. A寸法は、芯径部 (コア部) の寸法を示す。

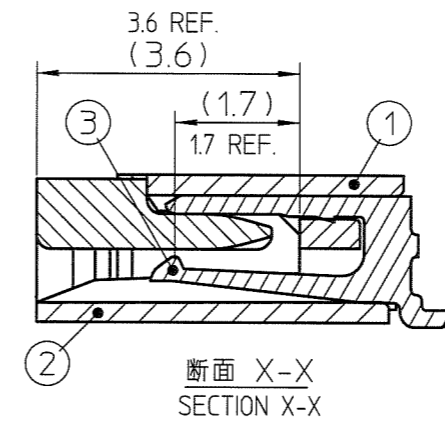
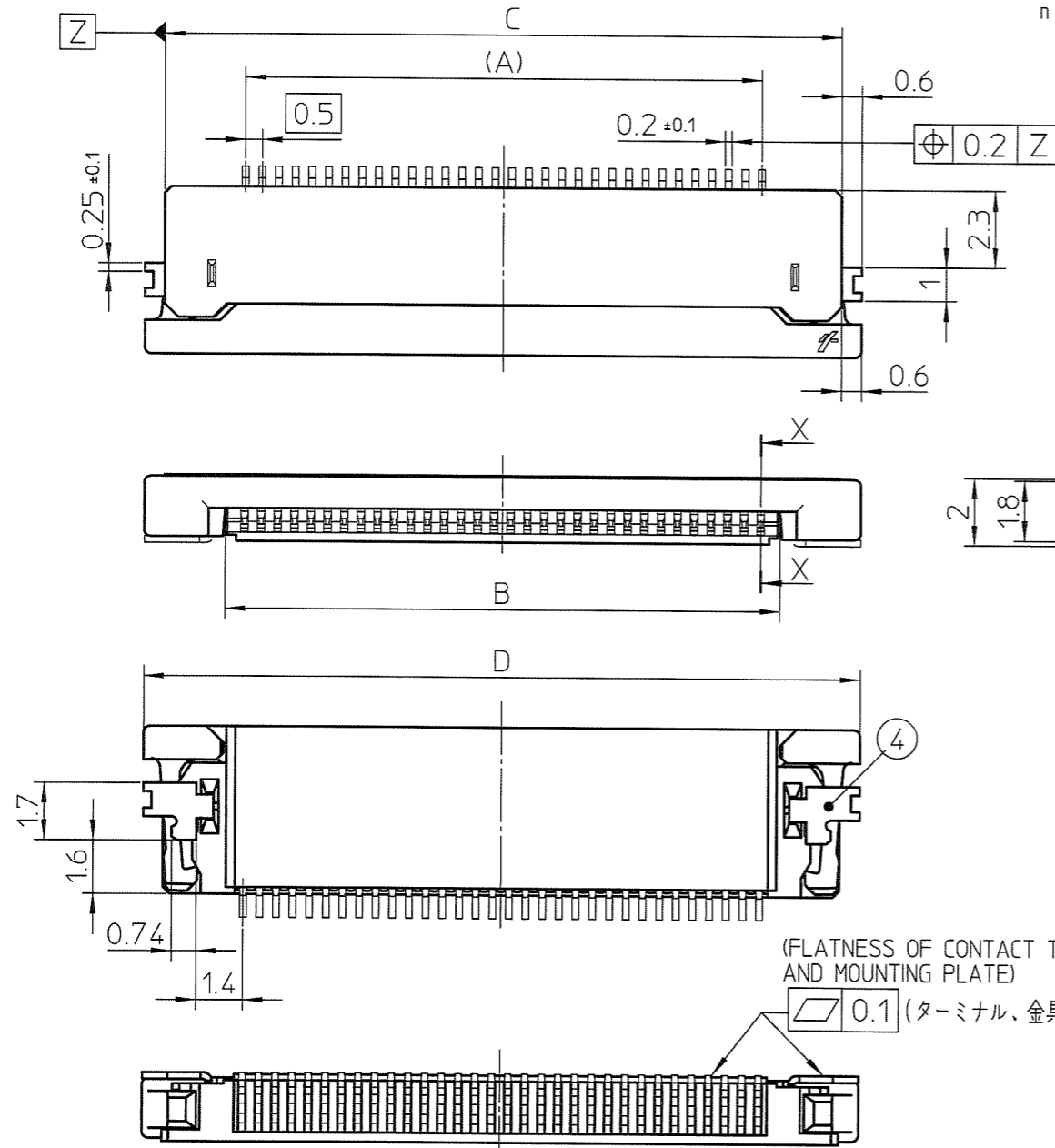
mat'l. code				surface ISO 1302	tolerance ISO 406 ISO 1101	projection	product family	CODE
ltr	description	ecn no	dr	date	tolerances unless otherwise specified	angles linear	58CF	JP
A	RELEASED	J04-0276	H.T	8/26/04	±5			
B	REVISED	J04-0353	H.T	10/6/04				
C	CHANGED CAT. NO.	J04-0432	H.T	12/1/04	±5*			
D	ADDED CAT. NO.	J04-0456	H.T	12/15/04				
E	Deleted D type	J06-0429	H.T	10/18/06				
F	Added 55, 57pos	J07-0202	H.T	4/6/07				
sheet index				revision sheet				
							scale X	title
							FCJ	0.5mmピッチ FPC/FFC用 SMTタイプコネクタ プラスチック梱包品 PLASTIC TAPE PACKGED 0.5mm CONTACT SPACING CONNECTOR
							dwg no	sheet 8 of
							62684	A3
							type	Product Customer Drawing
							Rev.	F

部品表 PARTS LIST

部番 PT NO.	品名 PARTS NAME	材 質 MATERIAL	数量 QTY	記事 NOTE
1	ハウジング HOUSING	ガラス繊維入耐熱性樹脂 (UL94V-0) GLASS FILLED THERMOPLASTIC (UL94V-0)	1	色: ベージュ COLOR: BEIGE
2	スライダ SLIDER	ガラス繊維入耐熱性樹脂 (UL94V-0) GLASS FILLED THERMOPLASTIC (UL94V-0)	1	色: 黒 COLOR: BLACK
3	コンタクト CONTACT	りん青銅: 金めっき PHOSPHOR BRONZE: GOLD PLATING	n	
4	金具 MOUNTING PLATE	黄銅: 鉛フリー BRASS: LEAD FREE	2	

	表面処理 SURFACE TREATMENT
62684-__11_ALF	金めっき GOLD PLATING

n: 極数
n: NO. OF CONTACTS



製品の種類 CAT. NO. & DIMENSIONS

極数 NO. OF CONTACTS (n)	型番 CAT. NO.	寸法 DIMENSIONS			
		A	B	C	D
38	62684-38110ALF	18.5	19.65	23.3	24.5
40	62684-40110ALF	19.5	20.65	24.3	25.5
45	62684-45110ALF	22	23.15	26.8	28
50	62684-50110ALF	24.5	25.65	29.3	30.5
55	62684-5511NALF	27	28.15	31.8	33
57	62684-5711NALF	28	29.15	32.8	34

注記

- 本製品は、自動実装 (SMT) 対応 FPC 用コネクタである。
- プラスチック (エンボス) テープ梱包品 及びその型番は SHEET No.8 に示す。
- 推奨基板パターン寸法、適用導体は SHEET No.10 に示す。
- 本製品は 260℃ピーク10秒のリフローに耐えられる。
- 型番末尾に "LF" の付く製品は、GS-22-008 に記載されたヨーロッパ連合指令と他国の規制に適合している。

NOTE

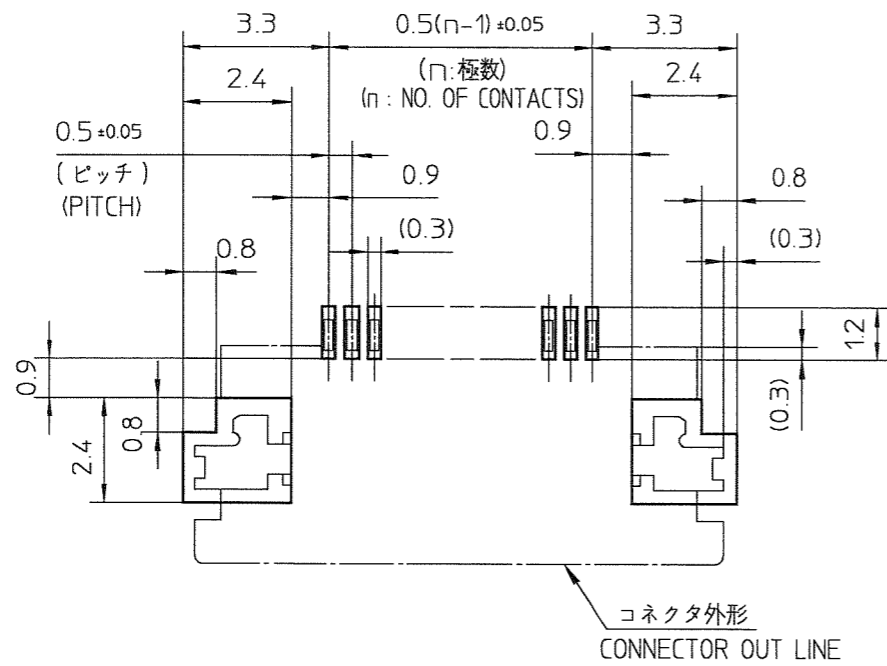
- THIS PRODUCT IS THE CONNECTOR USED FOR FPC AND COPEs WITH AUTOMATIC MOUNTING (SMT).
- SEE SHEET No.8 REGARDING PLASTIC TAPE PACKAGED PRODUCT.
- SEE SHEET No.10 REGARDING RECOMMENDED PC BOARD LAYOUT AND CABLE.
- THE HOUSING WILL WITHSTAND EXPOSURE TO 260°C PEAK TEMPERATURE FOR 10 SECONDS IN A REFLOW SOLDERING OVEN.
- THE PRODUCT THAT THE END HAS "LF" MEETS EUROPEAN DIRECTIVES AND OTHER COUNTRY REGULATIONS AS DESCRIBED IN GS-22-008.

mat'l. code				surface ISO 1302	tolerance ISO 406 ISO 1101	projection	product family 58CF	CODE JP
l/r	description	ecn no	dr	date	tolerances unless otherwise specified		title 0.5mmピッチFPC/FFC用コネクタ 0.5mm CONTACT SPACING CONNECTOR	sheet 9 of 62684 A3
A	RELEASED	J04-0276	H.T	8/26/04	angles	linear ±0.3		
B	REVISED	J04-0353	H.T	10/6/04			type Product Customer Drawing	Rev. F
C	CHANGED CAT. NO	J04-0432	H.T	12/1/04				
D	ADDED CAT. NO	J04-0456	H.T	12/15/04	dr	4/6/07		
E	Deleted D type.	J06-0429	H.T	10/18/06	enr	4/6/07		
F	Added 55,57pos.	J07-0202	H.T	4/6/07	chr	4/6/07		
					appd	4/6/07		
sheet index	revision sheet							

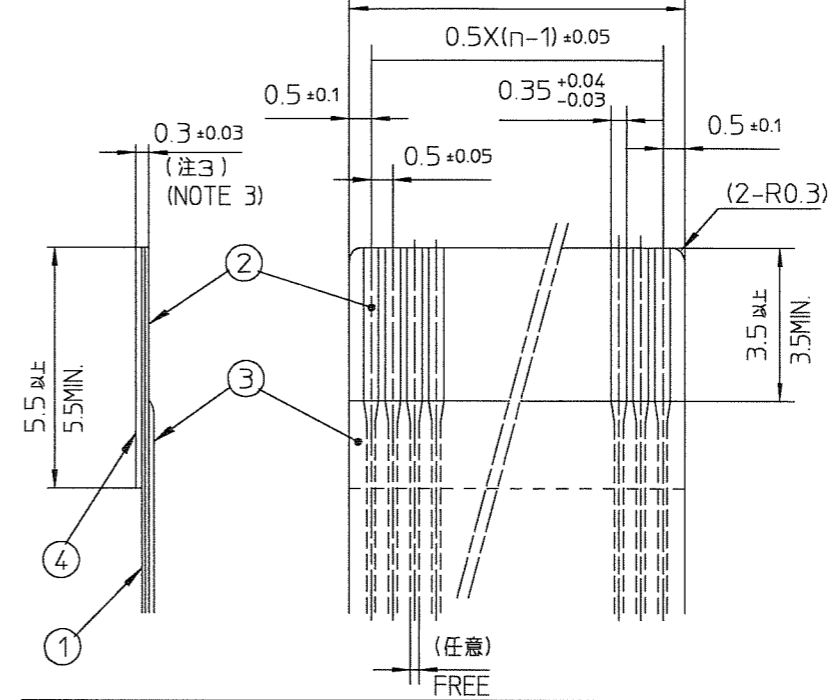
FCI
FCIconnect.com

Copyright FCI

推奨基板パターン寸法
(部品搭載側)
RECOMMENDED PC BOARD LAYOUT
(COMPONENT SIDE)



推奨導体寸法 (FPC)
RECOMMENDED CABLE (FPC)



部番	品名	材質 MATERIAL	厚さ (μm) THICKNESS (μm)
1	ベースフィルム BASE FILM	ポリイミド又は、ポリエステル又は、同等材 POLYIMIDE OR POLYESTER OR EQUAL	25
2	導体 CONDUCTOR	銅箔 (金めっき) COPPER FOIL (GOLD PLATING)	35 又は 50 OR
3	オーバーレイ OVERLAY	ポリイミド又は、ポリエステル又は、同等材 POLYIMIDE OR POLYESTER OR EQUAL	—
4	補強板 SUPPORTING TAPE	ポリエステル又は、ポリイミド又は、同等材 POLYESTER OR POLYIMIDE OR EQUAL	—

注記

- 各部には、有害なバリのないこと。
- 各部材は、通常の使用で剥離しないこと。
- 各部材の総合厚さ(粘着剤を含む)範囲を規定する。

NOTE

- NO BURR AT EACH PORTION
- NO PEELING IN COMMON USE.
- TOTAL THICKNESS LIMIT OF EACH MATERIAL (INCLUDING ADHESIVE AGENT) IS SPECIFIED.

mat'l. code				surface ISO 1302 ✓	tolerance ISO 406 ISO 1101	projection ISO 1101	product family 58CF/DF	CODE JP
ltr	description	ecn no	dr	date		title		
A	RELEASED	J04-0276	H.T	8/26/04		推奨導体 RECOMMENDED CABLE		
B	Changed Logo	J06-0429	H.T	10/18/06		scale X		
				dr	10/18/06		dwg no	
				enr	10/18/06		sheet 10 of	
				chr	10/18/06		62684	
				appd	10/18/06		size A3	
sheet index				revision sheet		type		Product Customer Drawing
								Rev. B